



## 完成用部品

# 3R31 シットティングアシスト付固定膝

ロック解除されると完全にフリーになってしまう固定膝は、座位動作時に身体への衝撃や転倒のリスクを伴います。

3R31 はロック膝でありながら油圧シリンダーを内蔵。ロック解除時はイーリングのような油圧抵抗が発揮され、安心して荷重することができます。

今までにない、でも絶対に必要な機能。  
それがシットティングアシストです。

- ▶ ロック解除時の安定性を確保
- ▶ 健側への負担を軽減
- ▶ 介助者の負担軽減
- ▶ 特殊プラスチック使用で軽量
- ▶ ロックが簡単にかかる

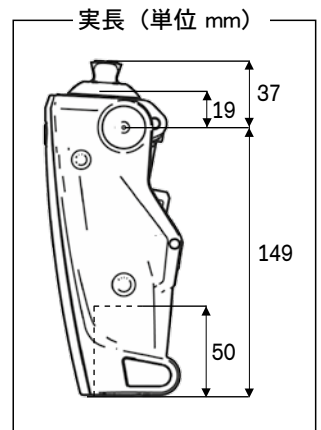


## 3R31 の構造



## テクニカルインフォメーション

発注品番	3R31	3R31=ST
モビリティグレード	1	
近位接続	ピラミッド	スクリュートップ
遠位接続	チューブクランプ30mm	
膝の最大屈曲角度	145°	
重さ	600 g	630 g
材質	プラスチックなど	
体重制限	125 kg	
完成用部品価格	¥147,600	



- ・フォームカバーは 3S107 をご使用ください。
- ・足部は 1M10 アジャスト、1C11 テリオンソフトなど MG1-2 向けの足部を推奨します。

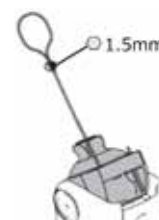
### 油圧の調整



油圧シリンダーのピストンロッドにある穴に付属のレンチや細いツールを差して回します。

右：抵抗が増します。  
左：抵抗が減ります。

### ロックケーブルの左右位置変更



シルバーのケーブル近位にある留め具を付属のレンチで緩め、ケーブルを抜き取ります。その後、反対方向からケーブルを差し直してください。

### お問合せ先

### ユーザーさんの声

『健側の膝がとても楽』 『安心で快適』  
『ロックがかかりやすい』  
『今までの膝より大きいなと思ったが、重さは気にならなかった』