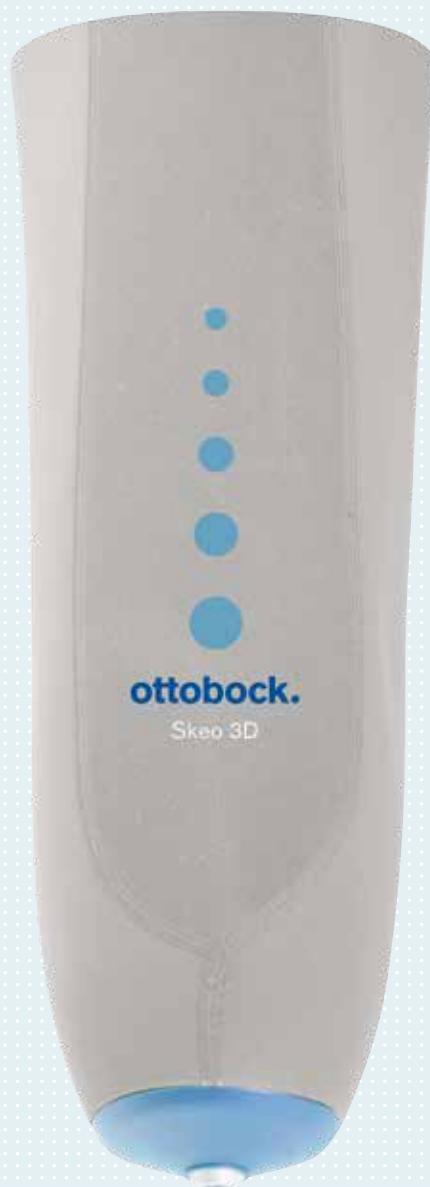


# 大腿用シリコンライナー

## 6Y87 TF 3D ライナー

- ・ 硬めのシリコンで軟部組織をしっかり固定
- ・ さらさら加工のシリコンで装着感UP
- ・ 3D立体構造で、快適な断端環境の実現



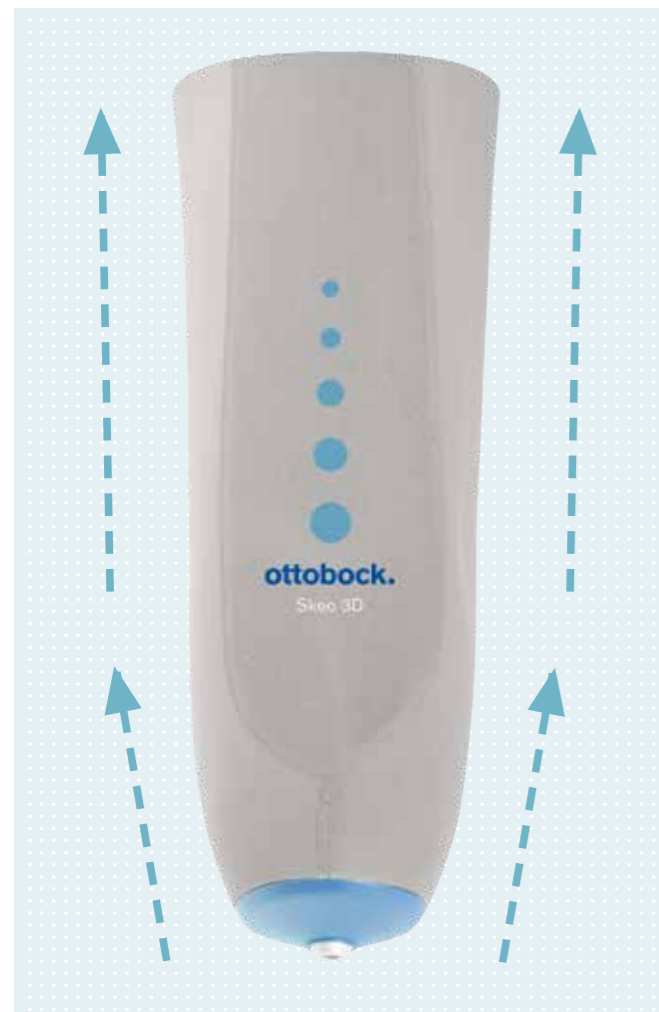
Quality for life

# 新発想！円柱形ライナーと円錐形ライナーの良いところ取り

## 3Dライナー:解剖学的な断端の形状を考えた、立体構造

大腿切断特有の豊富な軟部組織を、適切な位置に収納することを目的に、生まれたのが3Dライナーです。立体構造で断端全体にフィットするため、部分的な圧迫や緩いといった不快感を軽減してくれます。

### 形状と特長



円錐形と円柱形の組合せで、緩すぎず、きつ過ぎない「ちょうどいい快適さ」を実現しました。

#### 円柱形の近位部

- ・ゆる過ぎず、きつすぎない
- ・内側近位部の不快な圧迫を軽減



近位部は円柱形にすることで、不要な緩みを防止。一方で、遠位部からの軟部組織の移動が解消されることで、内側近位部の圧迫も軽減されます。

#### 円錐形の遠位部

- ・不要な断端末の圧迫、軟部組織の突き上げを軽減
- ・端末の軟部組織を、しっかりと包み込む



軟部組織を収納するスペースが確保されているため、軟部組織の突き上げを解消してくれます。同時に不快な断端末の圧迫も軽減。

遠位部に軟部組織が多い方にお勧めです。

### 使い分け



#### 6Y80

硬めのシリコンで軟部組織をしっかり固定したい方



#### 6Y85

少し柔らかいシリコンと抗菌加工で、衛生的に保ちたい方



#### 6Y87

円柱形のライナーで近位部に窮屈感のある方

## 素材:6Y80・6Y85でも好評な特長は健在

### 素材と特長

#### シリコン



- 1 オットーボックのシリコンライナーは特殊な表面処理でサラサラに仕上げています。履き心地の良さだけでなく、断端とライナー間の摩擦も軽減されるので、断端の皮膚にも優しい。
- 2 硬めのシリコン(6Y80と同様)を採用していて、軟部組織をしっかり固定してくれます。良好なフィット感だけでなく、動きやすさや、歩きやすさにも繋がります。
- 3 シリコン内部に特殊な織り目を配置。縦には伸びずに、横にはしっかり伸びるため、断端の窮屈感を軽減します。
- 4 縦に黒い線が入っているので、装着時に方向が分かりやすい。

#### 外装布



- 1 縦に伸びにくい素材を使用しているため、ピン懸垂特有のピストン運動を防止します。横方向にはしっかり伸びるため、断端の不快な圧迫も軽減してくれます。
- 2 外装布の滑りがいいので、スルスルと滑らせて装着する事ができます。細かい手の動作が不自由な方でも、安心してお使いいただけます。
- 3 前面の一部がモケモケ素材になっているため、キスキットの近位ベルトとの相性も抜群です。
- 4 普通の工作用ハサミでも切ることができます。突然、現場で調整が必要になっても安心です。

## ▶ 使用者の感想

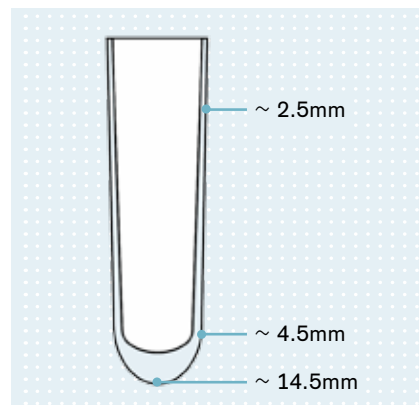
- ・ 円柱形のライナーと比べて、近位内側部の圧迫感がなく、快適。
- ・ 遠位部に緩みもなく、全体的にフィットしている。
- ・ 柔らかく伸びがいいので、装着感がとてもいい。
- ・ シリコンのサラサラ加工も自分には合っている。

## ▶ 発注品番

製品番号 = サイズ  
6Y87 = 300

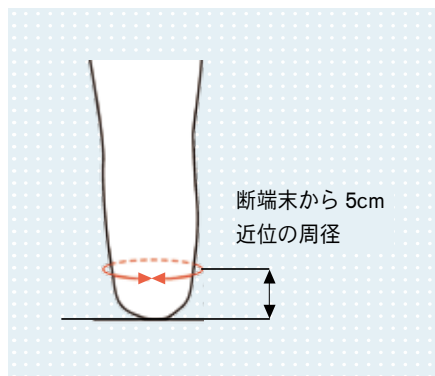
製品番号	6Y87
ピン接続コネクタ	あり
厚み(およそ)	断端末 14.5mm, 遠位 4.5mm, 近位 2.5mm
サイズ(断端末から近位5cmの周径)	280mm, 300mm, 320mm, 340mm 360mm, 380mm, 400mm, 450mm

※ 注意：抗菌加工はされていません。



ライナーの厚み(およそ)

## ▶ ライナーの採寸



断端末から 5cm 近位の周径を計測し、  
採寸値から 5 ~ 6cm マイナスしたサイズを第一候補としてください。

### 試着品あります！

3D 立体構造という全く新しいライナーです。  
試着してサイズ決定して頂く事をお勧めします。お気軽にお問い合わせください。

お問い合わせ先