

完成用部品

7E9 股継手 油圧シリンダー内蔵

歩幅、歩行スピードに追従する新世代の股継手



Quality for life

股義足歩行を生理学的な歩行に近づけ、優れた耐久性(125kg 対応)とコンパクトなデザインを実現した新世代の股継手 7E9

対象ユーザー

MG 2-3

体重制限125kg

- 股離断および片側骨盤切除のユーザー
- 屋内、屋外ともに通常歩行が可能なユーザー
- 歩きやすさと同時に、安定性も求めるユーザー
- 現在 7E7 を使用しているが、その歩行性能に満足していないユーザー

新世代股継手

7E9は、従来の蝶番式股継手とは全く違う、新世代の股継手です。

最大の特長は、滑らかな歩行を可能にする油圧シリンダー。

立脚相・遊脚相の両方を油圧でコントロールします。

立脚相では、踵接地からつま先離れまで、衝撃の少ない滑らかな動きを実現。遊脚相では、歩幅の調整が可能となり、幅広い歩行スピードに追従します。

従来の股継手では腰や骨盤を振ることで歩行をコントロールする必要があり、腰に大きな負担がかかります。7E9は、油圧シリンダーが義足の振り幅をコントロールしてくれることから、歩行が楽になり、腰の負担軽減が期待できます。

デザインはできる限りスリムで軽量であることを重視。油圧シリンダーを内蔵しているとは思えない、コンパクトなデザインに仕上げています。従来の股義足より耐久性も優れ、体重制限 125kg を実現しています。

特長

- 生理学的な滑らかな歩行に近似
- 立脚相での屈曲が可能になり、義足が振り出しやすい
- 腰椎の負担を軽減
- 幅広い歩行スピードに追従
- 油圧調整が容易
- 優れた安定性
- 軽量コンパクトなデザイン
- 優れた耐久性



調整方法

● 油圧シリンダーの調整

油圧シリンダーの調整バルブを股継手前面下部に配置。立脚相の抵抗値と遊脚相の抵抗値を、別々に調整できます。

調整は付属のツールで、バルブを回すだけ。

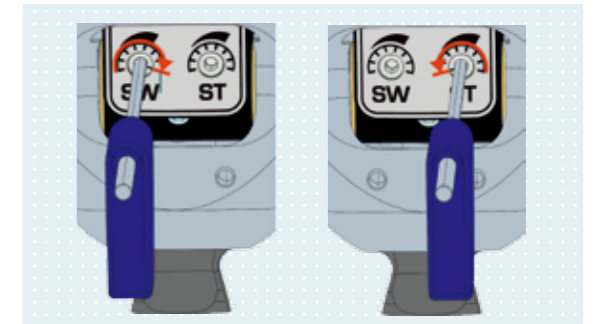
遊脚相の油圧抵抗はSW、立脚相はSTを回します。

- ・右に回す⇒抵抗が強くなります。
- ・左に回す⇒抵抗が弱くなります。

● アライメント調整

膝継手ごとのアライメントやユーザーの状況に応じた調整の目安を説明した、クイックスタートガイドが付属します。

分かりやすい図解に従い、手順に沿って確認できます。



セット内容

7E9には、ラミネーションプレート、7Z63 ラミネーションダミー、各種ネジ、710H10=2x3 調整レンチ、T40 ビットなどが付属しています。

ラミネーションプレートは、100 kg 対応 (7Z53)と125 kg 対応 (7Z53=1-M10)の2種が付属します。

体重によって適したプレートをご使用ください。



試着

7E9の感覚を試すには、無料の試着用デモ機を活用してください。

ラミネーションプレートとの接続は7E7と同様です。

試着用デモ機をご希望の場合は、オットーボック・ジャパンまたは正規代理店にご連絡ください。



ユーザーさんの声

『今までの7E7は義足に歩かされている感じだった。7E9にして初めて自分の義足になってくれた気がする』

『油圧のじわっとした動きに最初は戸惑ったが、すぐ慣れた』

『歩幅をコントロールでき、足の位置がどこにあるか分かるようになった』

『段差や凹凸がある場所でも、自分が思う位置に義足をコントロールして置ける』

『油圧抵抗が的確に働いてくれて、非常に良い』

『小股の歩行が以前より安心』

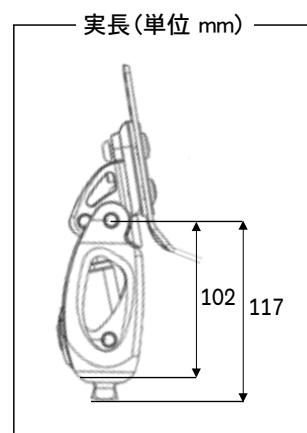
『腰の痛みが嘘のように減った』

『歩行が楽になった』



テクニカルデータ

発注品番	7E9
モビリティグレード	2 - 3
近位接続	ラミネーションプレート
遠位接続	ピラミッド
重さ(プレートを含まない)	800 g
最大幅 (AP)	54 mm
最大幅 (ML)	60 mm
屈曲角度	130°
材質	アルミ
体重制限	125 kg
完成用部品価格	¥ 452,500



推奨する組み合わせ

足部	1C60 トリトンフット / 1C63 トリトンLP / 1C61 トリトンVS / 1C30 トライアス / 1C10 テリオン / 1D35 ダイナミックモーション / 1E56 アクション
膝継手	3R60 / 3R106 / C-Leg / Genium
クランプアダプター	4R156/=1/=2 (傾斜角付 150 kg対応) 4R56/=1/=2 (傾斜角付 100 kg対応) 4R82 (150 kg対応) / 4R52 (100 kg対応)
ターンテーブル	4R57
チューブ	大腿部 2R36 (150 kg対応) / 2R30 (100kg対応) 下腿部 2R57 / 2R58 (150 kg対応) / 2R37 / 2R38 (100 kg対応)
トーションアダプター	4R39 / 2R67 (125 kg対応)
カバー	3S107 / 3S27

お問合せ先