

製作マニュアル

Kenevo外装 : フォームカバー3S26

— 製作技術者向け —

2021年8月版



Quality for life

1. 構成内容

1.1 必須パーツ

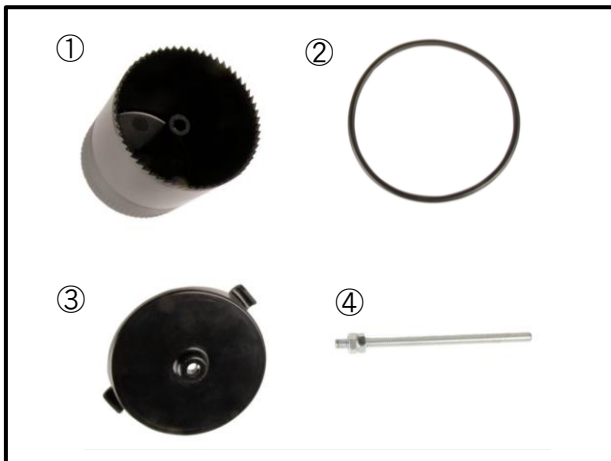
Kenevoと3S26フォームカバーを組合わせて、外装を仕上げる事ができます。
旧タイプの充電器の場合、Kenevo充電ソケットまで届きません。ご注意ください。

組合わせパーツ

4X633	Kenevoフォームカバー ツールセット	必須パーツ（別売）
4X634	Kenevoフォームカバー 充電シャフトセット	必須パーツ（別売）
3S26	フォームカバー	必須パーツ（別売）

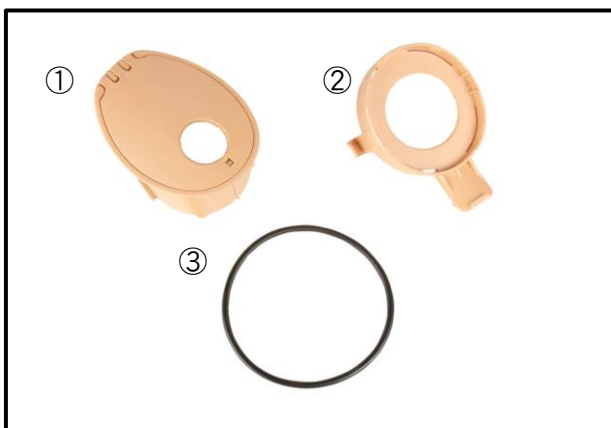
1.2 内容

4X633 Kenevo フォームカバー ツールセット



- ① ホール カッター
- ② Oリング (65X3)
- ③ センタリングプレート
- ④ センタリングロッド

4X634 Kenevo フォームカバー チャージングセット



- ① 充電シャフト 蓋付き
- ② 充電シャフトレシーバー
- ③ Oリング (65X3)

3S26 フォームカバー



2. 製作手順

2.1 事前準備



1) フォームカバーを形状に合わせて削り出しを行います。

2) 足部を取外します。



3) アライメントが変わらないように、アダプターを取り付けておきます。

ネジの引っ張り力で、フォームカバーを傷つけないように、テープで保護すると良いでしょう。

4) フォームカバーを取外します。

2.2 充電用の穴を開ける



1) 充電ソケットに、センタリングプレートを取付け、Oリングで固定します。

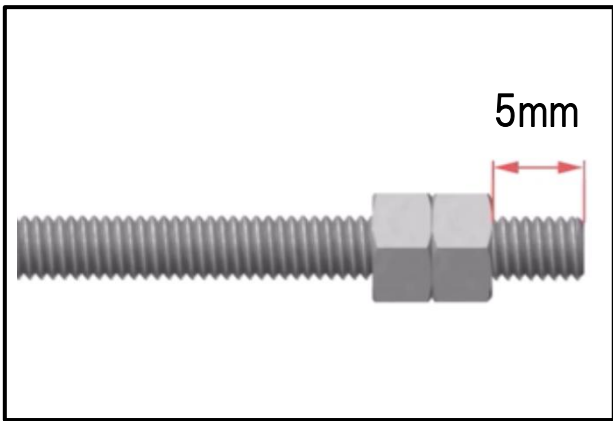


- 2) 再度フォームカバーと足部を取付けます。
- 3) フォームカバーの上から、センタリングプレート中央の突起部を探します。
- 4) 突起部をナイフで穴を開けます。



- 5) センタリングロッドの2つのナット側を、センタリングプレート突起部を取付けます。

正しい向きで、取付を行ってください。



【重要】

ナットは端から5mmの位置にある事を確認してください。

充電ソケットを保護するために、必要な長さです。



- 6) ホールカッターを、センタリングロッドを取付けます。

- 7) 時計回りに回して、穴を開けます。

【重要】

この時、力を入れすぎると断面が綺麗に仕上がりにません。

2.3 充電シャフトの取付け

- 1) 再度、足部とフォームカバーを取外します。
- 2) センタリングプレートを取外します。



- 3) 充電シャフトレシーバーをOリングで取付けます。

この時、向きに注意してください。
延びている部分（矢印）は遠位です。
クランプ上部の穴に嵌め固定します。

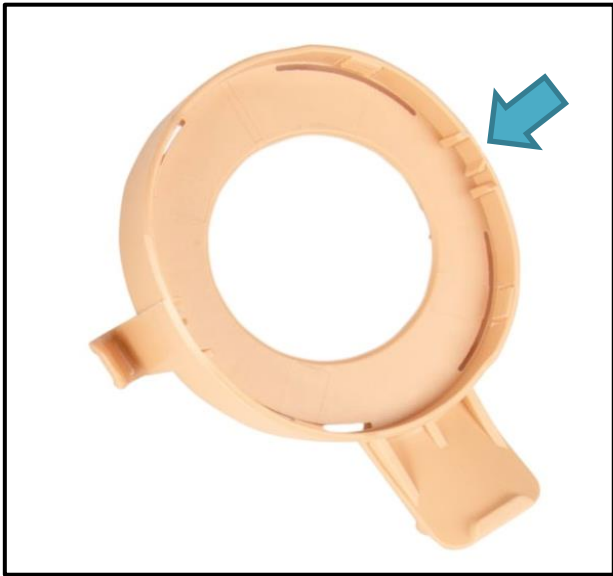


- 4) 再度、フォームカバーと足部を取付けます。
- 5) フォームカバーの穴と、充電シャフトレシーバーの位置をあわせませす。



- 6) 充電シャフトを取付けます。

この時、向きに注意してください。
ヒンジ（矢印）は遠位です。



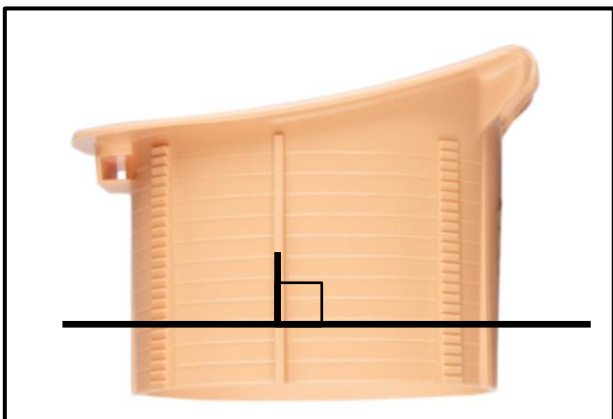
- 7) 充電シャフトの左右に突起があります。
この左右の突起と、充電シャフトレシーバーの
嵌り口（矢印）を合わせます。

時計回りに回して、取付けます。



- 8) 余分に飛び出ている部分の長さを測り、切り
取ります。

- 9) バリを取り、綺麗に整えます。



【重要】

この時、充電シャフト左右の2つの突起と、
切断面が垂直になるようにします。

2.4 最終仕上げ



- 1) 充電シャフトを取付け、フォームカバーと段差が無い事を確認します。



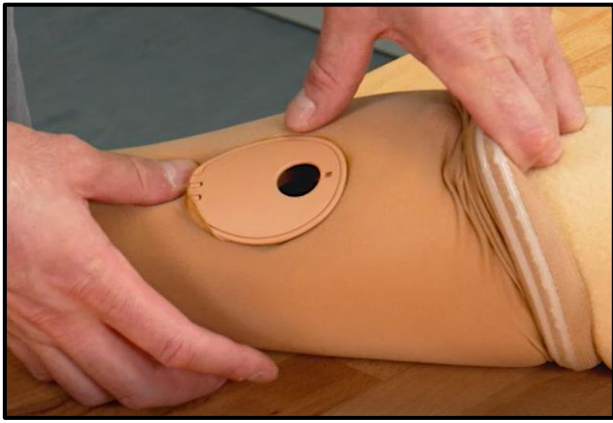
- 2) 外装用のストッキングを被せます。
- 3) 充電シャフトの保護のため、ストッキングとの間に、薄いプラスチックシートを挿入します。



- 4) 充電シャフトの上に、接着剤を塗ります。
この時、範囲を広げ過ぎないように注意してください。



- 5) 接着剤が十分に乾いたら、充電シャフトの上を切り取ります。
切り取りサイズは、少し小さい方が仕上がりが綺麗になります。



- 6) 充電シャフトの隙間に、ストッキングを嵌め込みます。

この時、ストッキングを引っ張り過ぎないように注意してください。



- 7) 充電が正しく行えることを確認できたら、完成です。

ottobock.

掲載内容の無断使用禁止

掲載されている内容、文章、画像については、無断で使用もしくは転載する事を禁止します。

オットーボック・ジャパン 株式会社
www.ottobock.co.jp

2021年8月版

義足製作マニュアル



義足の製作マニュアル
https://www.ottobock.co.jp/technical/prosthetic_le/fabrication/